

GPNET

opt-485

opt-485FC/SMA/ST

取扱説明書

株式会社
ネットワークサプライ

■ GPNET opt-485 の機能

GPNET opt-485 は RS422/485 信号を光信号に変換し光ファイバーで長距離伝送します。

標準タイプの光コネクタは JIS F07 コネクタ (PCF/HPCF ファイバー用) に設定されていますが、オプション設定として JIS F07 (APF 仕様) ・ SMA (GI 仕様) ・ ST (GI 仕様) FC (GI 仕様) も用意しております。

■ GPNET opt-485

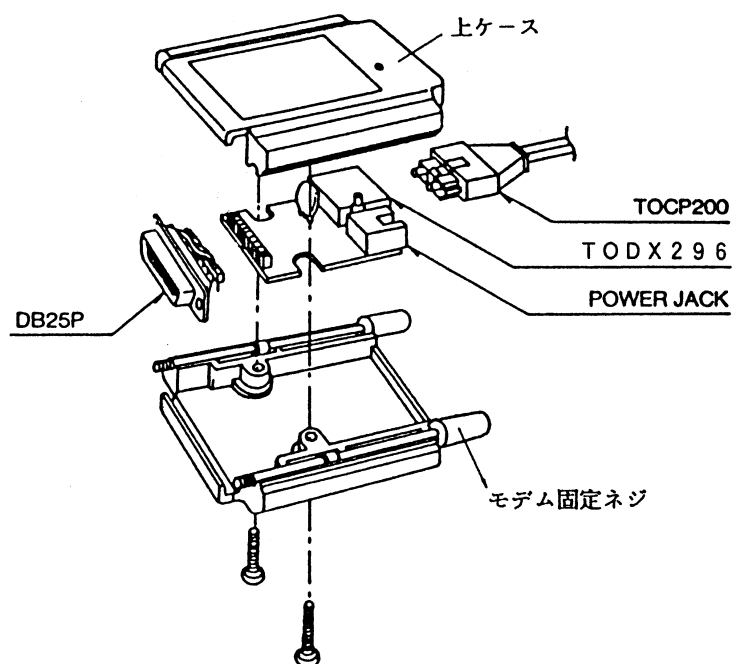
下図のように opt-485 は 3 つのブロックより構成されます。

電源は別売の AC-DC アダプター SFN-830 から opt-485 後部の電源ジャックに供給します。発注時の指定により、DSUB25 コネクタの任意のピンから DC5V 供給することも可能です。但し、ピンより供給される場合充分安定した良質のものをお使い下さい。

尚、AC アダプターは専用以外のものは使用しないで下さい。

※電源仕様

opt-485	DC ジャック側	+8V (非安定)	120mA	リップル 150mV 以下
	DSUB コネクタ側	+5V (安定化)	120mA	リップル 150mV 以下 (オプション)



本製品をむやみに分解改造しないで下さい。

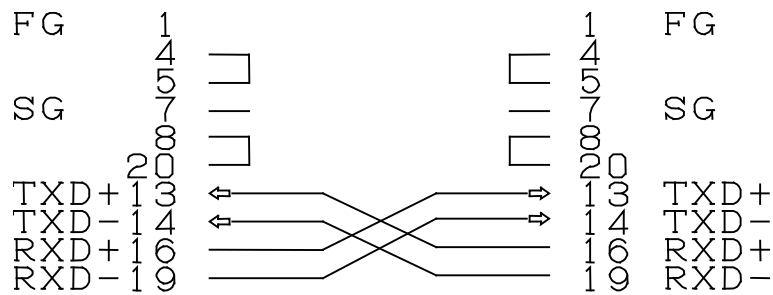
モデム固定ネジは、M2.6 (メートルネジ) と UNC No. 4 (ユニファイネジ) があります。標準品は M2.6 がセットされています。

■ 等価回路

GPNET opt-485 に光ケーブル接続時、等価回路は下図のようになります。

尚、出荷時にユーザー指定により下図以外のピンアサイメントに変更し出荷することが可能です。標準品の RS485 側コネクタはオスコネクタに設定されていますが、DSUB25 メスコネクタ仕様も製作可能です。

GPNET opt-485 の等価回路図



■ ピンアサイメント

GPNET opt-485 の RS485 側ピンアサインは下記のようになります。

RS485 側ピンアサイメント

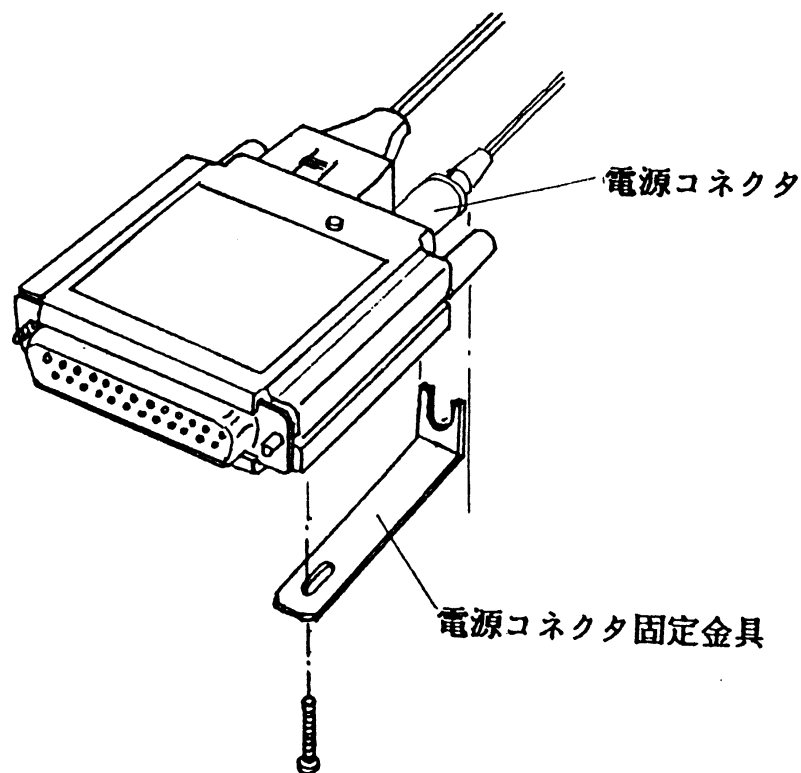
コネクタ-DSUB25P(オス)

ピン No,	信号名	信号説明	RS485 側 IN/OUT
1	FG	無接続	
4		5 ピンとショート	
5		4 ピンとショート	
7	SG	シグナルグラウンド	
8		20 ピンとショート	
20		8 ピンとショート	
13	TXD+	RS485 作動出力+	OUT
14	TXD-	RS485 作動出力-	OUT
16	RXD+	RS485 作動入力+	IN
19	RXD-	RS485 作動入力-	IN

■ 電源コネクタ固定金具(オプション)

GPNET opt-485 の電源コネクタが抜けることを防ぐために、下図のような金具がオプションとして用意されています。取り付け方法は次のとおりです。

1. モデム底面のネジを1本(DC ジャック側)外す。
2. 電源コネクタを差し込む。
3. 固定金具を取り付け、付属のネジで締め付ける。



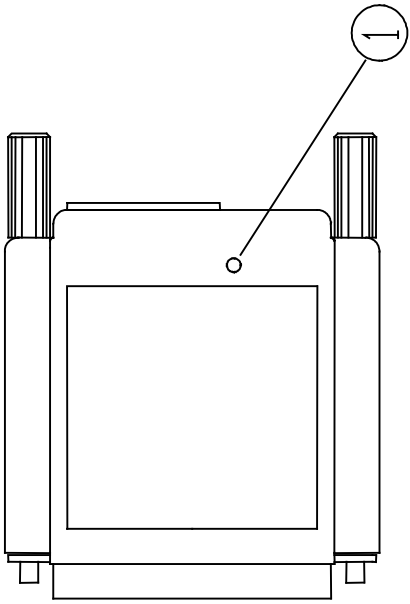
■ 本製品を使用するにあたっての注意事項

本製品はRS422/RS485のマルチドロップ接続には適合できません。

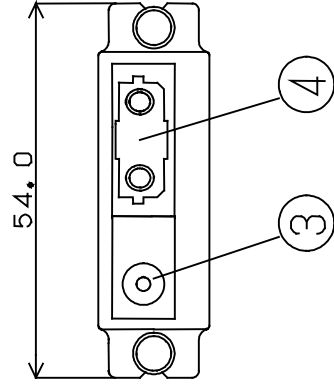
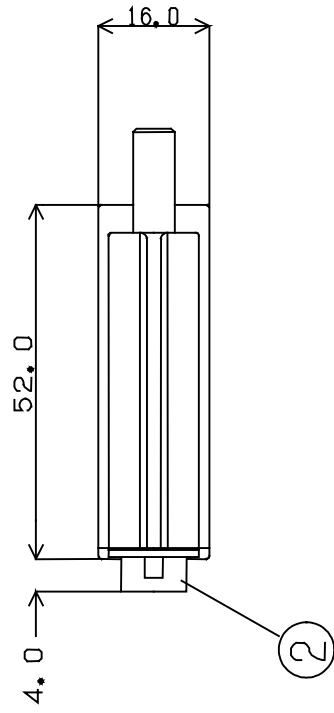
マルチドロップ接続を行いたい場合には GPNET ext-485 ラインリピーターを使用して下さい。

G P N E T opt-485/opt-485FC/opt-485SMA/opt-485ST製品仕様書

通信方式	EIA RS422/485 レベルのディファレンシャルモード信号を光伝送する 全 2 重通信方式	
伝送信号数	送信 1 受信 1	
通信回線	光ケーブルによる構内回線	
光ケーブル	PCF 200/300 μm HPCF 200/230 μm (標準) APF 980/1000 μm (オプション設定) GI50/125 μm ・GI62.5/125 μm 石英ファイバー (オプション設定)	
通信距離	PCF・HPCF 0.2~500m (標準) 501~1000m (注文時指定) APF 0.2~15m 16~30m 31~50m (オプション・注文時指定) GI 石英 SMA・ST・FC 仕様 (オプション・注文時指定) 0.2m~1.5km	
通信速度	DC~5Mbps	
動作環境	温度	0°C~+70°C
	湿度	90%以内 (結露なき事)
保存環境	温度	-40°C~+85°C
	湿度	90%以内 (結露なき事)
消費電流	DC8V 120mA	
電 源	DC ジャック側	専用 AC アダプター SFN-830 DC8V (非安定)
	DSUB コネクター側	5V \pm 0.25V/120mA
外形寸法	幅 54mm \times 高 16mm 奥 53mm (突起物除く)	
重 量	45 g	



- | | |
|---|-----------------|
| 1 | 電源LED表示ランプ |
| 2 | DB25Pコネクタ |
| 3 | DCジャック |
| 4 | OPTLINK TODX296 |



品名	GPNET OPT-485外径図	尺	1 / 1	日付	平成4年 9月1日
----	---------------------	---	-------	----	--------------

ネットワークサブライ

製品使用に関するご注意

- (1) 当製品に使用している部品には、それぞれの部品メーカーが、指定または推定する寿命があります。又部品によっては、定期点検を必要とする場合がありますので、当製品の使用にあたって高度な信頼性を要求される場合は、当社窓口まで必ずご相談下さい。
- (2) 当製品の使用にあたって、ユーザーが事前に動作確認・互換性チェックを可能にするために、製品貸し出し制度を設けていますのでご利用下さい。
- (3) 当製品の使用にあたって、製品故障に起因しない動作不良・互換性不良の場合、ご購入後1ヶ月以内に限り返品可能です。この場合、ご使用による傷・故障などの原価要因は、相当額がユーザーご負担となります。
- (4) 当製品の修理または動作確認・互換性チェックは、保障期間ならびに有償・無償を問わず、いかなる場合も、当社への引き取り作業とします。
- (5) 当製品の修理または動作確認・互換性チェックは、製品仕様上当社の責に帰する場合を除き有償となります。当製品の保証規定は、当社製品保証書に記載します。



安全に関するご注意

当製品は取扱い方法ならびに設置・保管方法によっては、生命・財産へ危害をおよぼしたり、当製品の故障・破壊の原因になることがありますので、下記の点に十分ご注意ください。

(1) 特別な用途に使用できません。

当製品は、その故障や誤動作が、直接生命、財産に危害をあたえる恐れのある装置などに使用する用途で設計されていません。このような場合は当社窓口にご相談下さい。

(2) 当製品の分解・改造をしないで下さい。

当製品の分解・改造をして使用された場合は、感電・故障・焼損・火災の原因になる可能性があります。ユーザーにて当製品の分解・改造をされた場合、当製品保障の対象外になります。

(3) 感電にご注意して下さい。

当製品を設置・撤去・接続変更時は必ず電源を切ってから作業して下さい。当製品には触れると感電する箇所があります。

(4) 当製品に物理的・使用環境的に衝撃を与えないで下さい。

当製品に、強い機械的振動を物理的・電氣的ショックならびに急激な温度・湿度などの環境変化を与えないで下さい。

(5) 当製品の絶対定格、または仕様書で規定する範囲内で使用して下さい。

絶対最大定格または仕様書で規定する範囲を超えて使用した場合は、当製品ならびに当製品に接続する他の機器の破壊または、生命・財産への危害を引き起こすことがあります。