

# GPNET

opt-23S-SMA/ST/FC

## 取扱説明書

株式会社  
**ネットワークサプライ**  
〒395-0801 長野県飯田市鼎中平1938  
TEL(0265)52-1788 FAX(0265)24-6783

■ opt-23S-SMA/ST/FC 概要説明

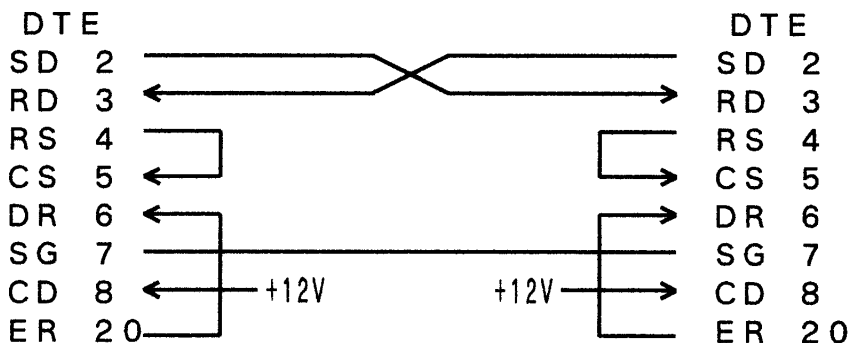
opt-23S-SMA/ST/FCは、EIA RS232C 非同期信号を光信号に変換し、光ファイバーケーブルを使用して工場構内などで長距離を高速-高品質にデータ通信をするための通信アダプターです。送信、受信それぞれ1本の信号をDC~64Kbpsのレートで全二重通信する能力があり、高速デジタル通信に対応します。光ファイバーケーブルは本質的に誘導、静電気、雷サージなどのノイズにまったく影響されない高品質なデータ通信を保証しシステムに対する信頼性を著しく高めます。

■ 通信機能

opt-23S-SMA/ST/FCは本体上部のスイッチにより2つのタイプに切換えることができます。

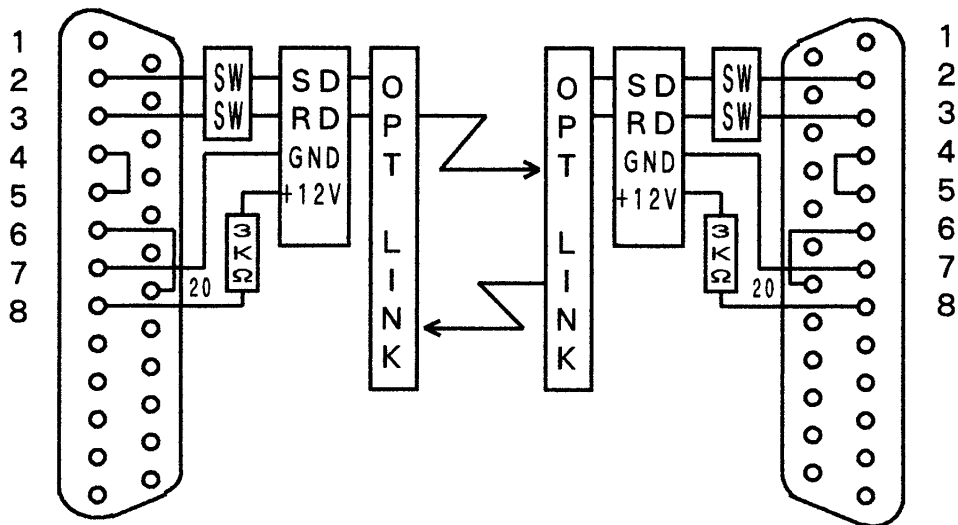
opt-23S-SMA/ST/FC DTE-DTE(クロス) DTE-DCE(ストレート)

光ファイバーケーブルの特徴を生かしSD、RDの信号をそのまま相互に送受信し3芯のRS232Cケーブルと等価の働きをするエクステンダータイプの光モデムで2台1組で構成されます。本体上部のスイッチを2台共DTE側に設定した場合ピンアサインメントは下図のようになります。



■内部接続図

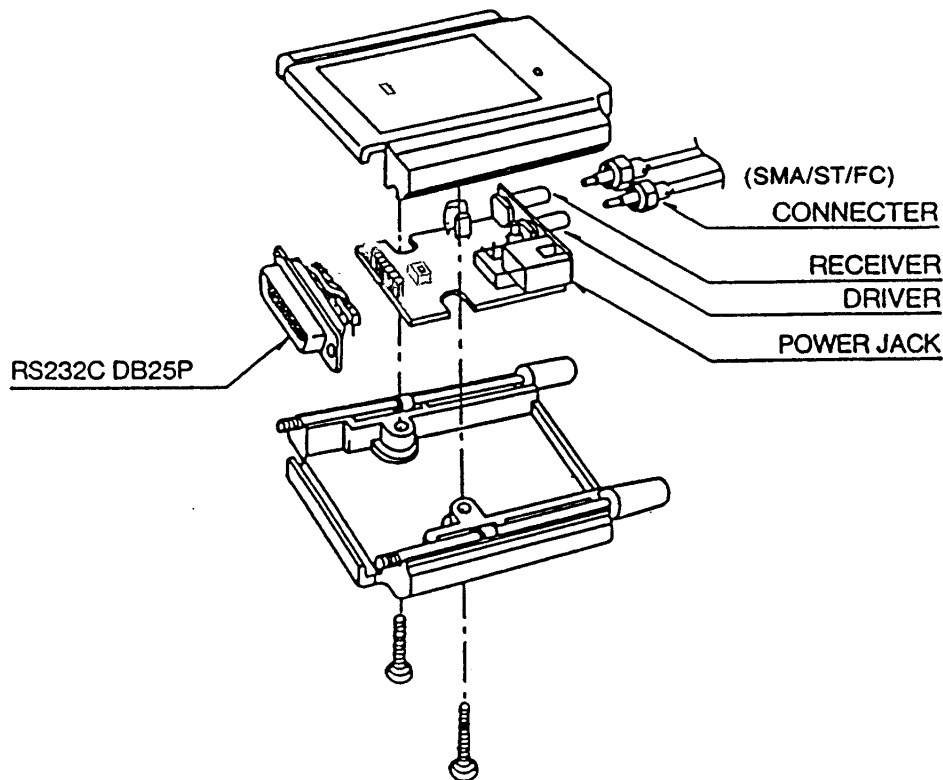
下図はopt-23S-SMA/ST/FCの回路とDTE-DTEの接続を示しています。



## ■ GPNETopt-23S-SMA/ST/FCの構造

下図のようにopt-23S-SMA/ST/FCは3つのブロックに分解できます。回路モジュール端部の丸ピンコネクタにSD, RD, GNDおよび+5Vの各端子があります。電源は別売のAC-DCアダプターからopt-23S後部のジャックに供給します。RS-232Cコネクターのピンから供給する場合は後述の説明に注意して接続してください。opt-23Sの消費電流は常温(25℃)で130mA(TYP)です。専用電源以外の電源を使用される場合は充分安定した良質のものをお使いください。なおACアダプターは専用以外のものは使用しないでください。

※電源仕様 +8V (非安定) 130mA リップル150mV以下

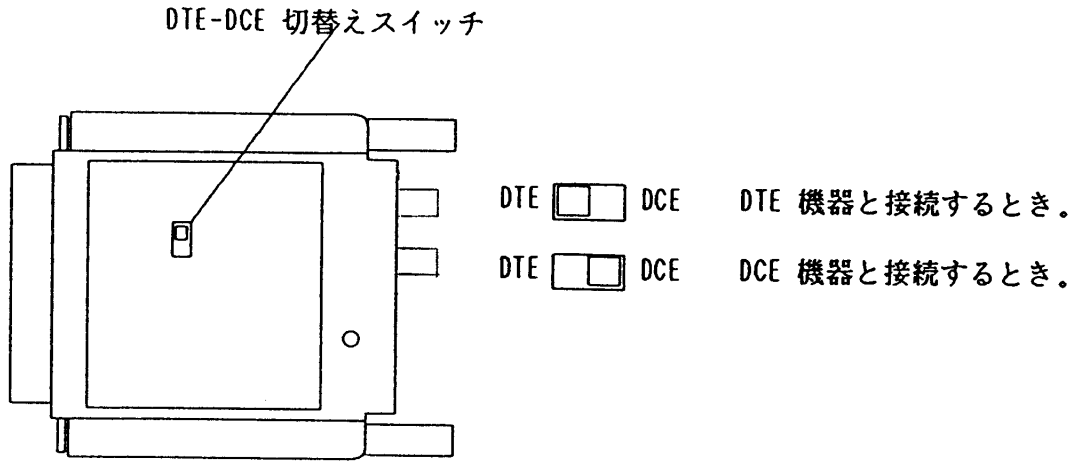


※上ケースをはずすときはLEDランプの頭部を折らないように注意してください。  
モデム固定ネジは、M2.6 (メートルネジ) とUNC No.4 (ユニファイネジ) があります。

製品コード	OPA-M2.6	メートルネジ
	OPA-UN4	ユニファイネジ

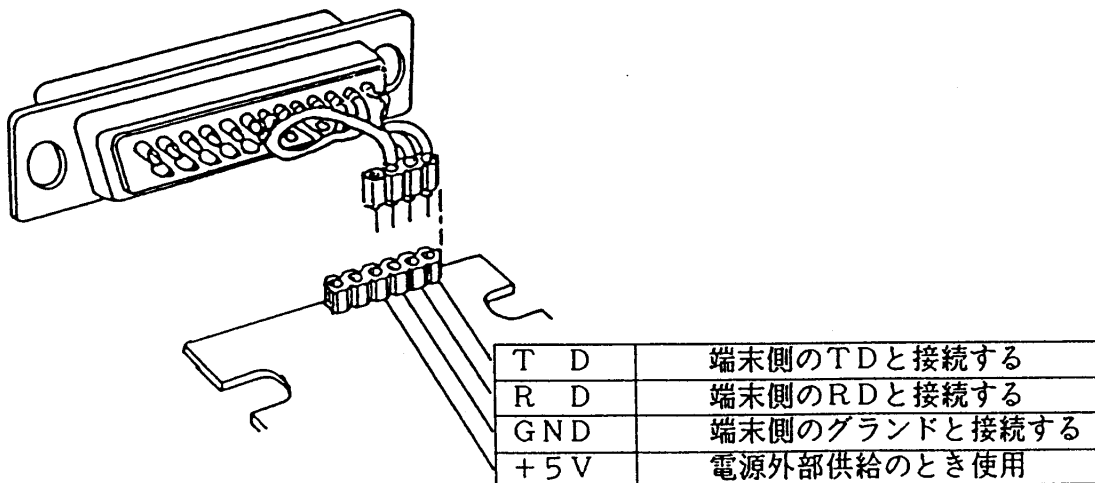
## ■ ピンアサイメントの変更

下図のようにRS-232Cの極性切替えは本体上面のスイッチにより簡単に行うことができます。



## ■ RS-232C空きピンから電源を供給する方法

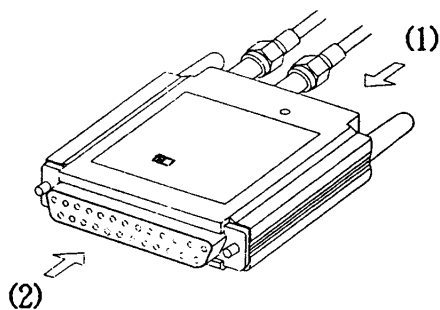
下図の端子表の+5Vの空きピンに、RS-232Cコネクタの任意のピンから供給します。  
電源仕様は +5±0.25/160mA リップル150mV以下の条件を満たすようにしてください。



RS-232Cコネクタから電源を供給する場合、電源の極性には充分注意してください。間違っ  
て接続された場合、本製品は破損することがありその際の責任は追いかねますので充分ご注意ください。

## ■ 電源を供給する場合の注意事項

GPNETopt-23S-SMA/ST/FCの電源供給の方法について次の点に注意してください。



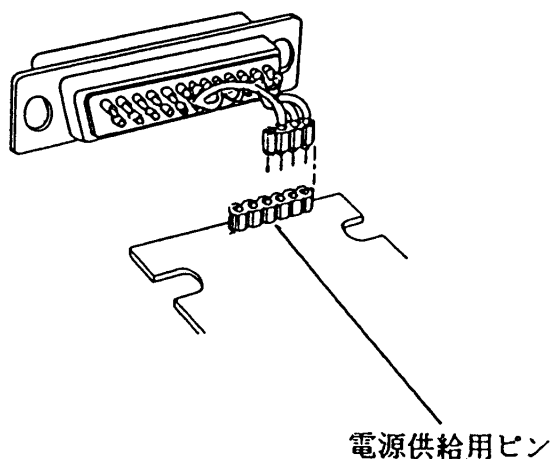
### ① モデム後部のDCジャックから電源を供給する方法

専用アダプター(SFN-830)を使用してください。

DCジャックに DC+5Vを供給しても内部の三端子レギュレータの電圧降下によりモデムは動作しません。DC5Vを供給する場合は三端子レギュレータの付いていない製品を指定して下さい。

### ② RS-232Cコネクタピン側からDC電源を供給する方法

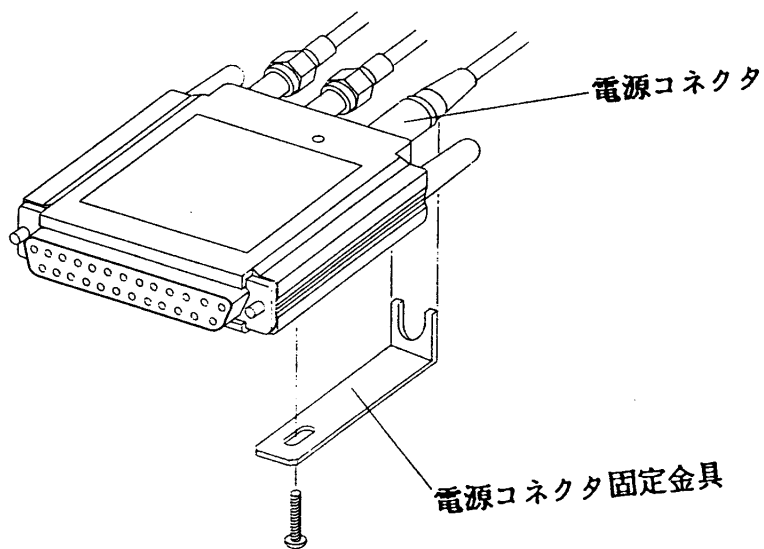
下図の矢印が示すピンコネクタに任意のRS-232Cコネクタピンから DC+5V±0.25V/160mA リップル150mV以下の安定化された電源を供給してください。



## ■ 電源コネクタ固定金具（オプション）

GPNETopt-23S-SMA/ST/FCの電源コネクタが抜けることを防ぐために、下図のような金具がオプションとして用意されています。 取り付け方法は次のとおりです。

- モデムの底面のネジ1本をはずす。
- 電源コネクタを差し込む。
- 固定金具を取り付け、付属のネジを締め付ける。



GPNETopt-23S-SMA/ST/FC製品仕様書

通信方式	EIA RS-232Cレベルの信号を送信1受信1で通信する全2重通信方式
通信回線	光ファイバーケーブルによる構内回線
ケーブル	GI 50/125 62.5/125 100/140
適合コネクタ	opt-23S-SMA SMAコネクタ opt-23S-ST STコネクタ opt-23S-FC FCコネクタ
送信電力	6.6dBm(min) GI 50/125
通信機能	非同期方式 DC~64Kbpsフリーレート
信号レベル	EIA RS-232Cレベル -12V~+12V
動作環境	温度 -20°C~+70°C 湿度 90%以内(結露なきこと)
保存環境	温度 -40°C~+85°C 湿度 90%以内(結露なきこと)
消費電流	130mA(TYP) 6.5V(安定化)
電源	DCジャック側 専用ACアダプターによる8.0V(非安定化) RS232C側 5V160mA(安定化):購入時供給ピン指定
外形寸法	幅54mm×高16mm×奥53mm(突起物を除く)
重量	46g

## 製品使用に関するご注意

- (1)当製品に使用している部品には、それぞれの部品のメーカーが、指定または推定する寿命があります。また部品によっては、定期点検を必要とする場合がありますので、当製品の使用にあたって高度な信頼性を要求される場合は、当社窓口まで必ずご相談下さい。
- (2)当製品の使用にあたって、ユーザーが事前に動作確認・交換性チェックすることを可能にするために、製品貸し出し制度を設けていますのでご利用下さい。
- (3)当製品の使用にあたって、製品故障に起因しない動作不良・交換性不良の場合、ご購入後1ヶ月以内に限り返品可能です。この場合、ご使用による傷・故障などの原価要因は、相当額がユーザーご負担となります。
- (4)当製品の修理または動作確認・交換性チェックは、保証期間ならびに有償・無償を問わず、いかなる場合も、当社への引き取り作業とします。
- (5)ユーザーご依頼による当製品の動作確認・交換性チェックは、製品仕様上当社の責に帰する場合を除き有償となります。

当製品の保証規定は、当社製品保証書に記載します。



## 安全に関するご注意

当製品は、取り扱い方法ならびに設置・保管方法によっては、生命・財産へ危害をおよぼしたり、当製品の故障・破壊の原因になることがありますので、下記の点に十分ご注意ください。

### (1)特別な用途に使用できません。

当製品は、その故障や誤動作が、直接生命・財産に危害をあたえる恐れのある装置などに使用する用途で設計されていません。このような場合は当社窓口にご相談下さい。

### (2)当製品の分解・改造をしないで下さい。

当製品の分解・改造をして使用された場合は、感電・故障・焼損・火災の原因になる可能性があります。ユーザーにて当製品の分解・改造をされた場合、当社製品保証の対象外になります。

### (3)感電にご注意して下さい。

当製品を設置・撤去・接続変更時は必ず電源を切ってから作業して下さい。当製品には触れると感電する箇所があります。

### (4)当製品に物理的・使用環境的に衝撃を与えないで下さい。

当製品に、強い機械的振動を物理的・電氣的ショックならびに急激な温度・湿度などの環境変化を与えないで下さい。また、電源ライン・通信ラインなど外部から、当製品の誤動作・故障の原因となるノイズ・サージなどを与えないで下さい。

### (5)当製品の絶対最大定格、または使用書で規定する範囲内で使用して下さい。

絶対最大格または使用書で規定する範囲を越えて使用した場合は、当製品ならびに当製品に接続する他の機器の破壊または、生命・財産への危害を引き起こすことがあります。

## 光製品使用上の注意事項

### (1)ゴミ、ホコリについて

本製品の光ファイバー挿入部にゴミ、ホコリ、異物などが入らないようご注意ください。光ファイバーを取付ける際はエアブロー、ハンドブロー等によるゴミ、ホコリ除去をお勧めします。

本製品を使用しないときは、光コネクタに保護キャップを付けて保管して下さい。

### (2)溶剤の使用について

光コネクタ挿入部に溶剤を入れないで下さい。もし、挿入部に溶剤が入った場合には綿棒等で即座に拭き取って下さい。

### (3)光ケーブルに関する注意事項

光ファイバーコードには重量物の落下が無いようご注意ください。

光コネクタ付き光ファイバーの脱着の際には、かならず光コネクタを持って行って下さい。光ファイバーコードを持つての脱着は行わないで下さい。

光コネクタ付き光ファイバーの端面は汚さないようご注意ください。もし汚れた場合は清浄なティッシュペーパー等で軽く拭き取って下さい。

### (4)発光素子の寿命について

本製品に使用されています光モジュールのLEDの寿命は半永久的ではありません。通電時間や環境条件によって一定時間ではありませんが時間経過とともに光出力は低下していきます。長い期間使用の場合は環境条件に応じた定期的な光量チェックをして下さい。

### (5)廃棄上の注意

光製品に使用されています、光モジュールの材料にはGaAs（ガリウムヒ素）が使われています。その粉末や蒸気は人体に対し危険ですので、破壊、切断、粉砕や科学的な分解はしないで下さい。

また、製品を廃棄する場合は法規に従い、一般産業廃棄物や家庭用ゴミとは混ぜないで下さい。