

2020/06/25

GPNET

ext-485 II FC

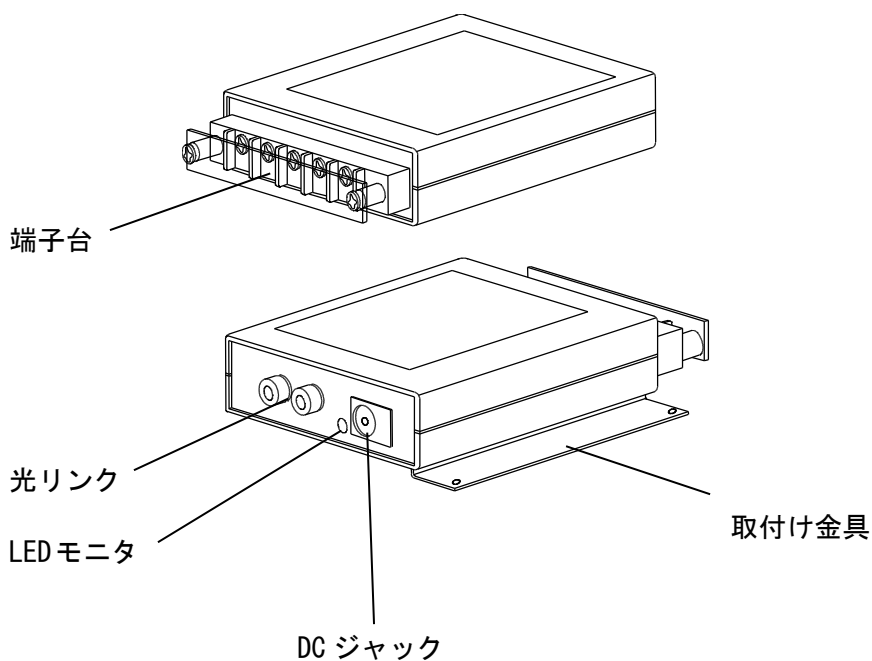
取扱説明書

株式会社
ネットワークサプライ

■ GPNET ext-485 II FC 概要説明

GPNET ext-485 II FC はツイストペアケーブルによる EIA 規格 RS422A または RS485 マルチポイントバスを光ケーブルで延長し、双方向伝送する光ラインリピータです。バスのハイインピータンス状態も双方向伝送するため、複数のドライバがバスに交互出力する 2 線式ツイストペアネットワークの多段中継が可能です。光ケーブルによる高品質通信により、RS422A、RS485 の応用範囲が格段に広がります。

■ GPNET ext-485 II FC 各部の機能と名称



端子台	RS485 機器を接続 2 ライン / 4 ライン
光リンク	光ケーブルを接続 FC コネクタ
LED モニタ	電源 ON と光受信キャリアーをモニタ
DC ジャック	AC アダプター等の DC 電源を供給する端子
取り付け金具	GPNET ext-485 II FC 固定用フレーム

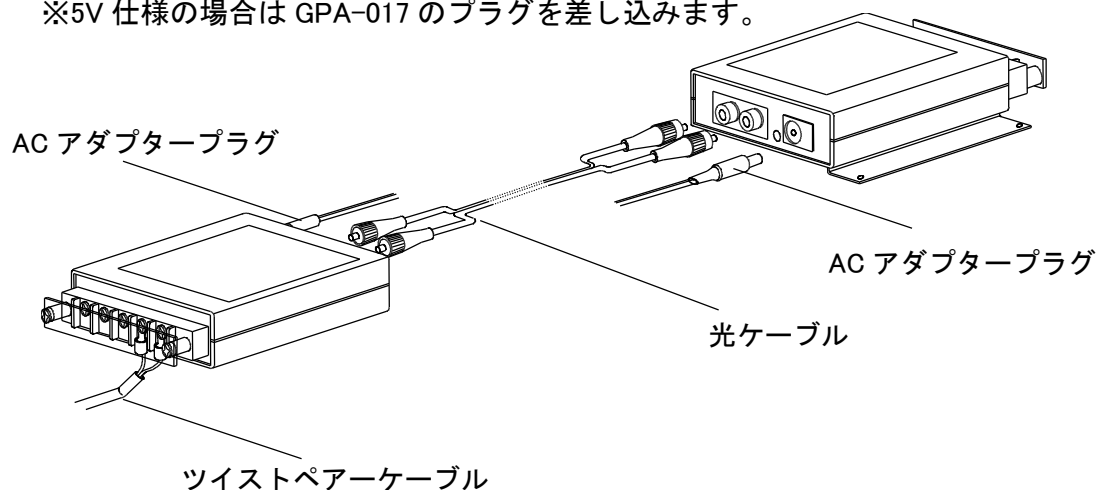
■ GPNET ext-485 II FC 接続図

ext-485 II FC の端子台にツイストペアケーブルにて RS422A、RS485 機器及び中継する RS485 ラインを接続します。

光コネクタに光ファイバーを接続します。

DC ジャックに専用 AC アダプター(GPA-751 別売)のプラグを差込み電源供給します。

※5V 仕様の場合は GPA-017 のプラグを差し込みます。

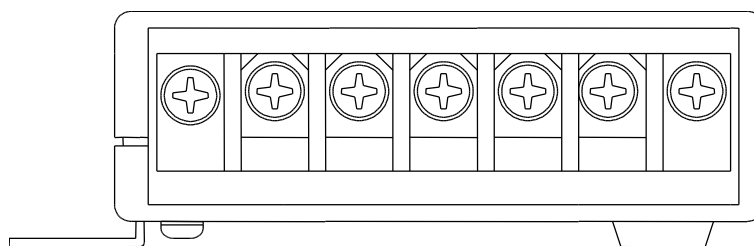


■ 端子台の信号配列

GPNET ext-485 II FC の RS485 側端子台の信号配列は下記の様になっております。

端子台を正面から見た図

1 2 3 4 5



	4ライン設定時	2ライン設定時
1 FG	フレームグラウンド	フレームグラウンド
2 RXD+	受信データ+(A)	未使用
3 RXD-	受信データ-(B)	未使用
4 TXD+	送信データ+(A)	送信／受信データ+(A)
5 TXD-	送信データ-(B)	送信／受信データ-(B)

注) RS422・485 ケーブルのシールドは相手機器もしくは ext-485 II FC のどちらか片側の FG に接続して下さい。両側を接続した場合誤動作することがあります。

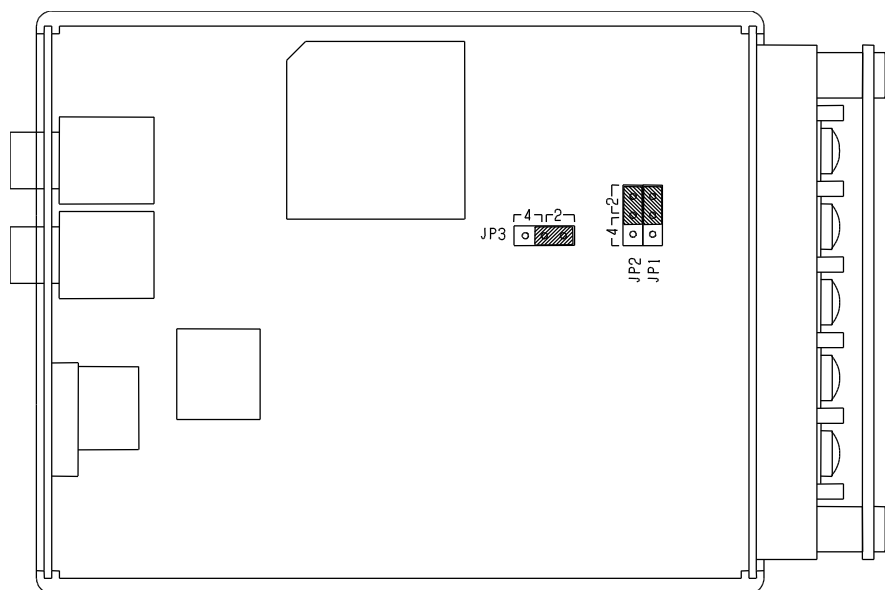
■ 2ライン、4ラインの設定方法

フレームに2箇所、ケース底面に4箇所あるネジを外し上ケースを外すと内部に3個のジャンパーがあります。2ライン、4ラインの切り替えは下図のようにJ1.J2.J3のジャンパーにて切り替えを行います。

ジャンパーピンを差し替える際は確実に差し込んでください。

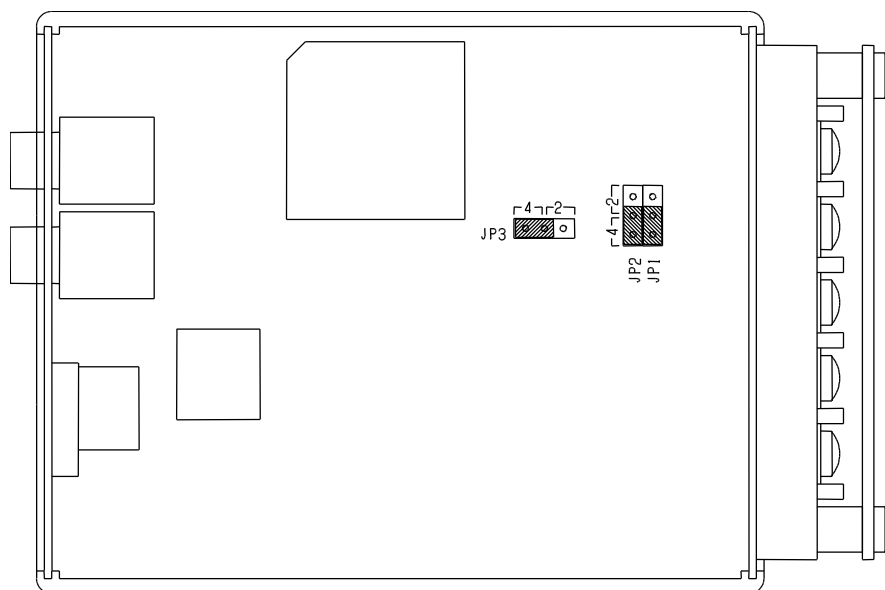
2ラインの場合のジャンパー設定 ※工場出荷時は2ラインになっています。

J1.J2.J3のジャンパーを2の表示がある側にジャンパーピンを差込みます。



4ラインの場合のジャンパー設定

J1.J2.J3のジャンパーを4の表示がある側にジャンパーピンを差込みます。

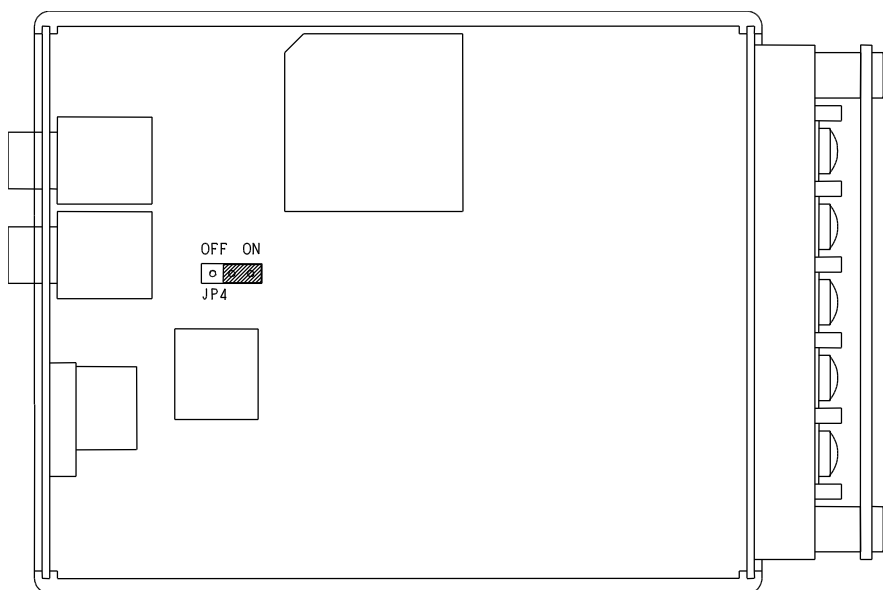


■ 伝送距離の設定

伝送距離の設定は J4 で行います。

J4 の設定によりダイナミックレンジは下記の値になりますので、伝送距離は使用ケーブルの伝送損失をもとに算出して下さい。

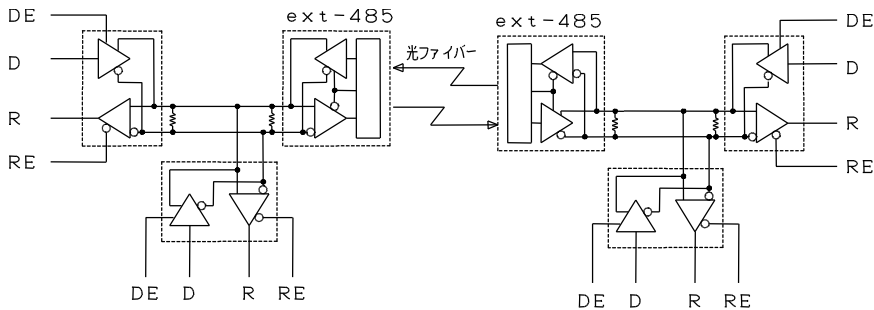
J4 のジャンパーが OFF 側の時	-4.6dbm	min (50/125 μ m ファイバー)
ON 側の時	-6.6dbm	min (50/125 μ m ファイバー)



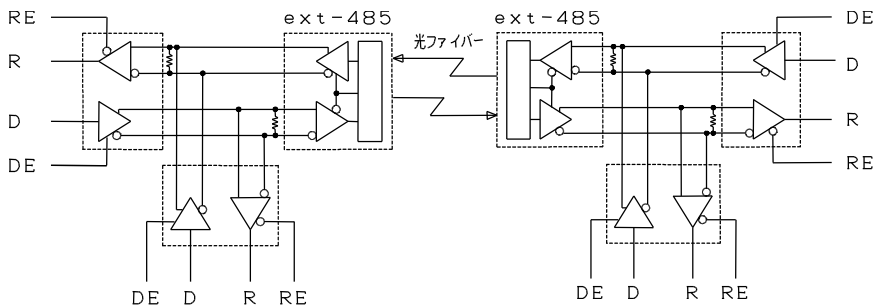
■ GPNET ext-485 II FC 接続概念図

下図は GPNET ext-485 II FC を用いて接続可能な伝送路の接続例です。

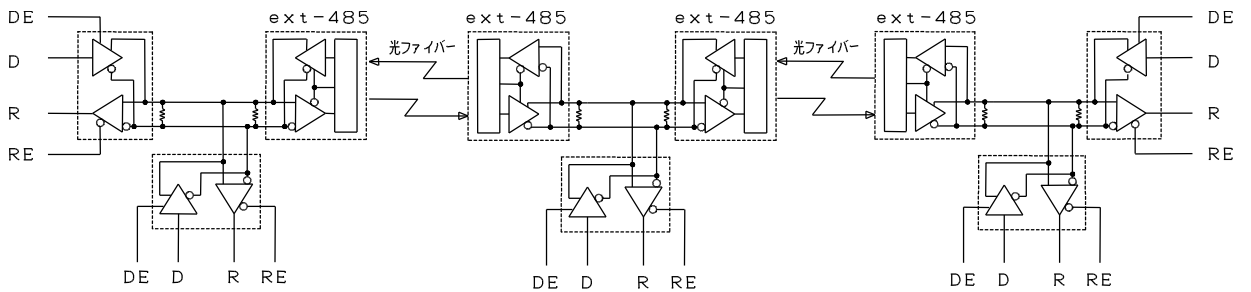
1. n 対 n 双方向伝送路を ext-485 II FC で中継(RS485 2 ライン)



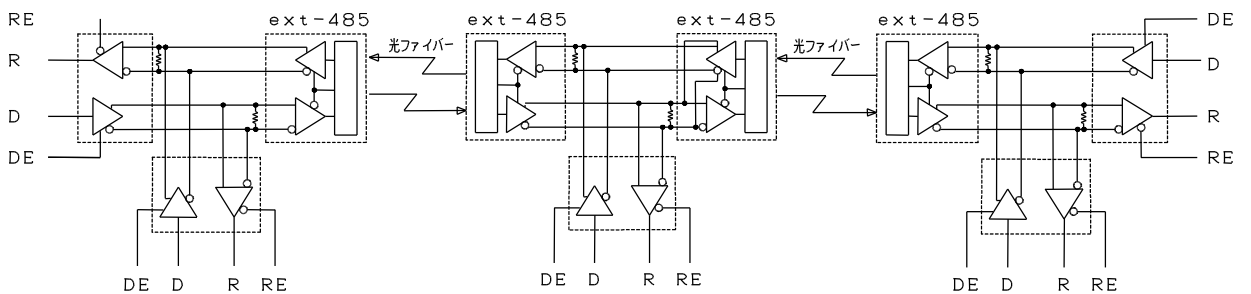
2. 1 対 n 双方向伝送路を ext-485 II FC で中継(RS422・485 4 ライン)



3. n 対 n 双方向伝送路を ext-485 II FC で多段中継(RS485 2 ライン)

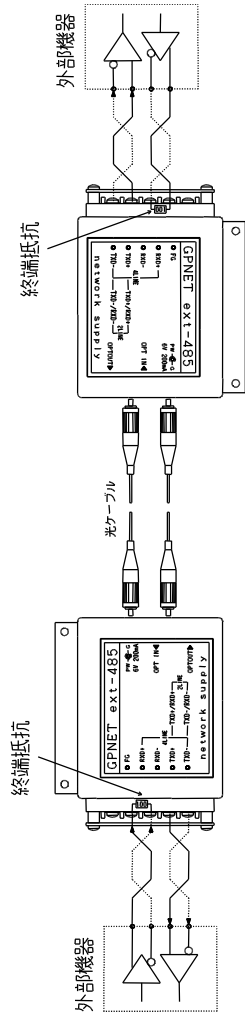


4. 1 対 n 双方向伝送路を ext-485 II FC で多段中継(RS422・485 4 ライン)

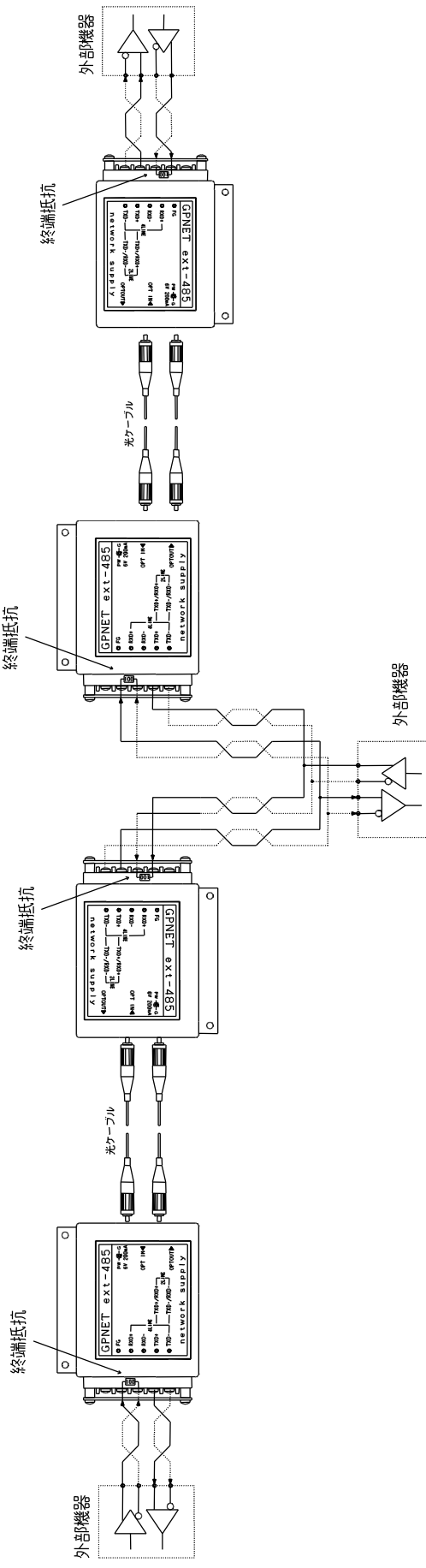


下記はGPNET ext-485FCをRS422/485ラインに挿入した時の接続例です。接続例です。すべてのGPNET ext-485FCのRXD+とRXD-の間に100Ωの終端抵抗を取り付けます。

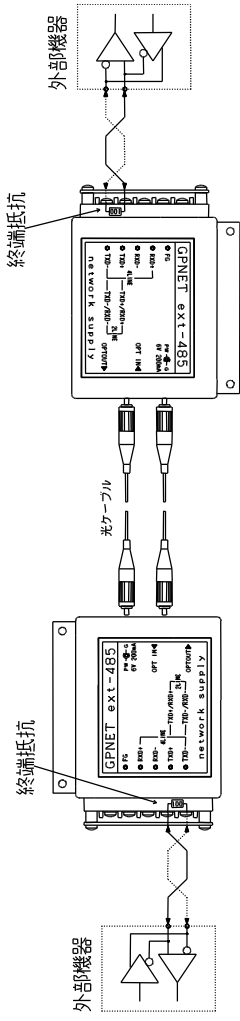
■ 4ライン 1ペアの接続例



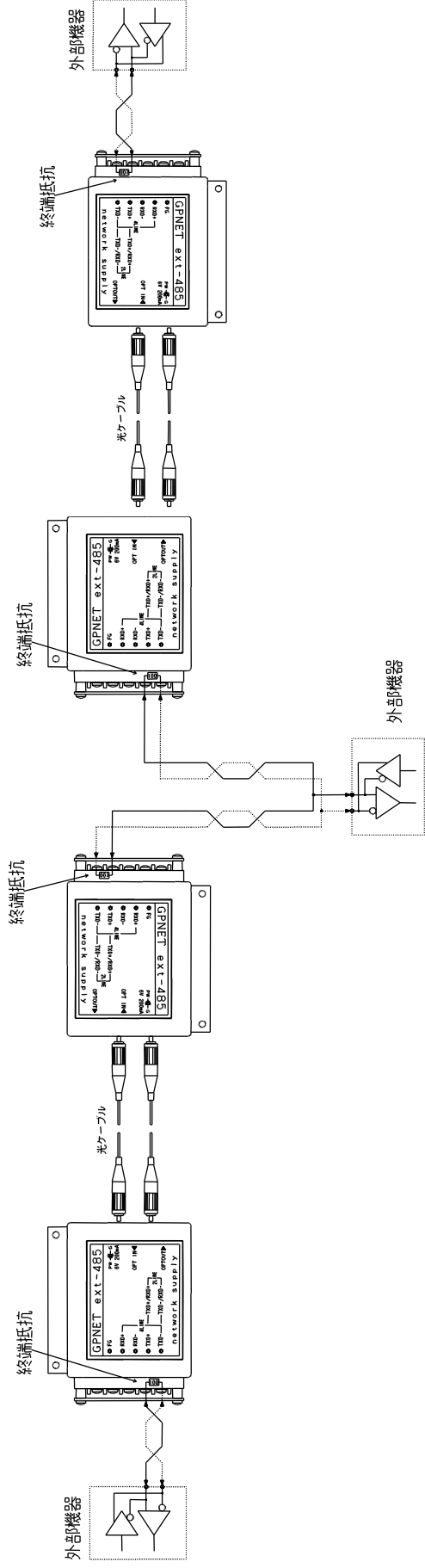
■ 4ライン 複数ペアの接続例



■ 2ライン 1ペアの接続例



■ 2ライン 複数ペアの接続例

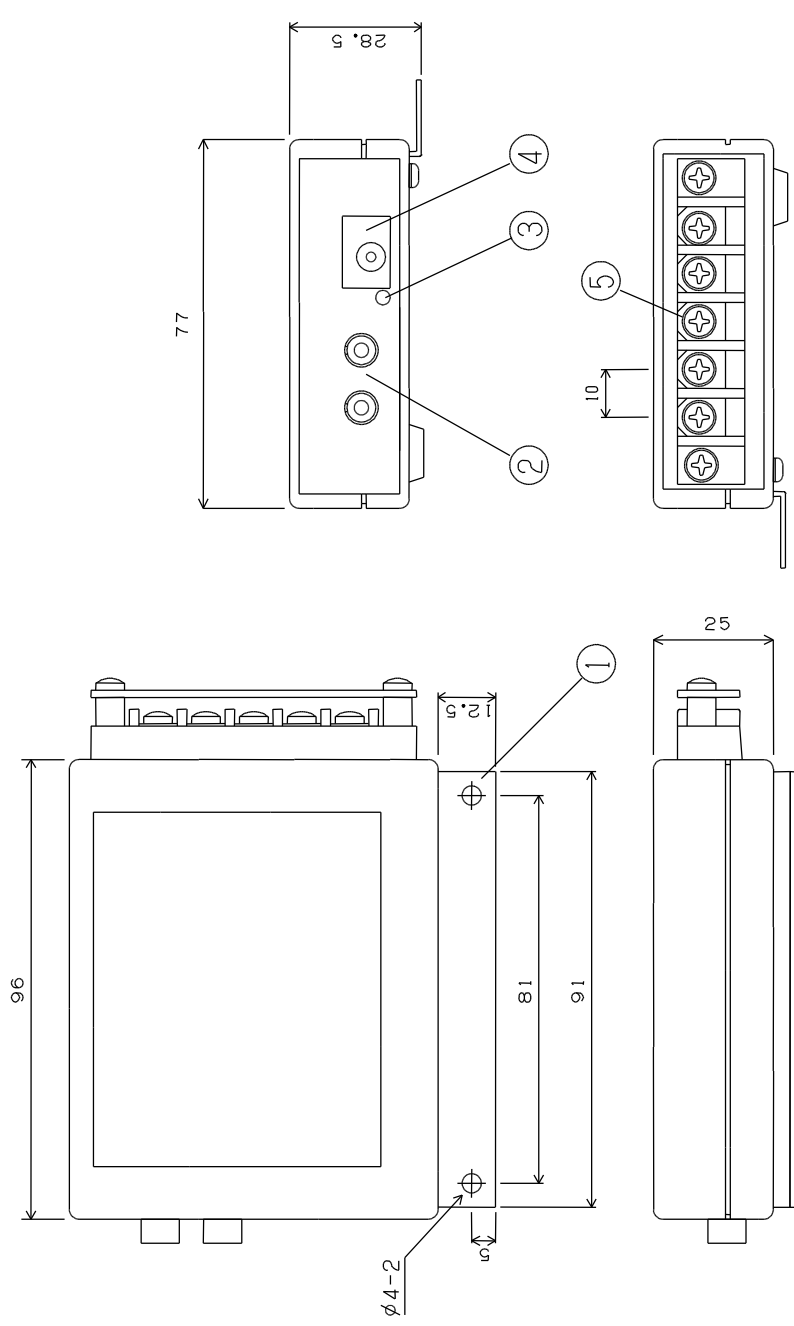


■ GPNET ext-485 II FC 製品仕様

機能	EIA RS-485/RS422 光ライン・リピータ
インターフェイス	EIA RS-485/RS422 準拠
通信速度	3Mbps
多断接続段数	50 段(10Kbps) 7 段(100Kbps) 3 段(1Mbps) 1 段(3Mbps)
通信回線	光ケーブルによる構内回線
光リンク	HFBR 1424/HFBR 2422
適合光ケーブル	GI(50/125 62.5/125)
適合光コネクタ	FC JIS(F01)コネクター
発光パワー	-18.8dbm(min) 50/125 ケーブル 1m J4 ジャンパーON
最小受信光電力	-25.4dbm
通信距離	RS485 側 最大 1200m(伝送距離に依存します。)
光通信レート	6Mbps
RS485 バス切替え時間	3 μ SEC
伝搬遅延時間	2.5 μ SEC(1Km 伝送時)
入力スレッショルド	ハイインピータンス<0.56V
入力電源	専用 AC アダプター-GPA-751 ※5V 仕様 DC+5V \pm 0.25V
消費電流	DC8V 200mA ※5V 200mA (MAX300mA)
動作温度	0~50°C
保存温度	-20~75°C
動作湿度	20~80%(結露無きこと)
保存湿度	20~80%(結露無きこと)
重量	約 200 g
外形寸法	77mm(幅)×25mm(高)×96mm(奥)

■ GPNET ext-485 II FC ご使用に関する注意事項

- 使用される RS422/RS485 側のケーブルは誘電率の低いケーブルインピータンス 60~100 Ω のツイストペア線をご使用下さい。
- AC アダプターは専用の AC アダプター(GPA-751)を使用して下さい。
他の AC アダプターを使用されますと、誤動作や故障の原因になります。
- ext-485 II FC 内部には、RS485/422 ラインの終端抵抗は実装しておりません。
したがって、ext-485 II FC の端子台上に添付の 100 Ω の終端抵抗を取付けてご使用下さい。取付けずにご使用した場合、動作しません。
- 本製品は将来改良の為予告無く仕様を変更することがあります。



- | | |
|---|--------------|
| 1 | 取付け金具 |
| 2 | OPTLINK (FC) |
| 3 | LEDモニタ |
| 4 | DCジャック |
| 5 | 端子台 |

製品使用に関するご注意

- (1) 当製品に使用している部品には、それぞれの部品メーカーが、指定または推定する寿命があります。又部品によっては、定期点検を必要とする場合がありますので、当製品の使用にあたって高度な信頼性を要求される場合は、当社窓口まで必ずご相談下さい。
- (2) 当製品の使用にあたって、ユーザーが事前に動作確認・互換性チェックを可能にするために、製品貸し出し制度を設けていますのでご利用下さい。
- (3) 当製品の使用にあたって、製品故障に起因しない動作不良・互換性不良の場合、ご購入後1ヶ月以内に限り返品可能です。この場合、ご使用による傷・故障などの原価要因は、相当額がユーザーご負担となります。
- (4) 当製品の修理または動作確認・互換性チェックは、保障期間ならびに有償・無償を問わず、いかなる場合も、当社への引き取り作業とします。
- (5) 当製品の修理または動作確認・互換性チェックは、製品仕様上当社の責に帰する場合を除き有償となります。当製品の保証規定は、当社製品保証書に記載します。

安全に関するご注意

当製品は取扱い方法ならびに設置・保管方法によっては、生命・財産へ危害をおよぼしたり、当製品の故障・破壊の原因になることがありますので、下記の点に十分ご注意して下さい。

- (1) **特別な用途に使用できません。**
当製品は、その故障や誤動作が、直接生命、財産に危害をあたえる恐れのある装置などに使用する用途で設計されていません。このような場合は当社窓口にご相談下さい。
- (2) **当製品の分解・改造をしないで下さい。**
当製品の分解・改造をして使用された場合は、感電・故障・焼損・火災の原因になる可能性があります。ユーザーにて当製品の分解・改造をされた場合、当製品保障の対象外になります。
- (3) **感電にご注意して下さい。**
当製品を設置・撤去・接続変更時は必ず電源を切ってから作業して下さい。当製品には触れると感電する箇所があります。
- (4) **当製品に物理的・使用環境的に衝撃を与えないで下さい。**
当製品に、強い機械的振動を物理的・電氣的ショックならびに急激な温度・湿度などの環境変化を与えないで下さい。
- (5) **当製品の絶対定格、または仕様書で規定する範囲内で使用して下さい。**
絶対最大定格または仕様書で規定する範囲を超えて使用した場合は、当製品ならびに当製品に接続する他の機器の破壊または、生命・財産への危害を引き起こすことがあります。

光製品使用上の注意事項

(1) ゴミ、ホコリについて

本製品の光ファイバー挿入部にゴミ、ホコリ、異物などが入らないようご注意ください。光ファイバーを取付ける際はエアブロー、ハンドブロー等によるゴミ、ホコリ除去をお勧めします。

本製品を使用しないときは、光コネクタに保護キャップを付けて保管してください。

(2) 溶剤の使用について

光コネクタ挿入部に溶剤を入れないで下さい。もし、挿入部に溶剤が入った場合には綿棒等で即座に拭き取ってください。

(3) 光ケーブルに関する注意事項

光ファイバーコードには重量物の落下が無いようご注意ください。光コネクタ付光ファイバーの脱着の際には、必ず光コネクタを持って行って下さい。光ファイバーコードを持つての脱着は行わないで下さい。光コネクタ付き光ファイバーの端面は汚さないようご注意ください。もし汚れた場合は清潔なティッシュペーパー等で軽く拭き取って下さい。

(4) 発光素子の寿命について

本製品に使用されています光モジュールの LED の寿命は半永久的ではありません。通電時間や環境条件によって一定時間ではありませんが、時間経過とともに光出力は低下していきます。長い期間使用の場合は環境条件に応じた定期的な光量チェックをして下さい。

(5) 廃棄上の注意

光製品に使用されてます、光モジュールの材料には GaAs(ガリウムヒ素)が使われています。その粉末や蒸気は人体に対し危険ですので、破壊、切断、粉砕や科学的な分解はしないで下さい。

また、製品を破棄する場合は法規に従い、一般産業廃棄物や家庭用ゴミとは混ぜないで下さい。